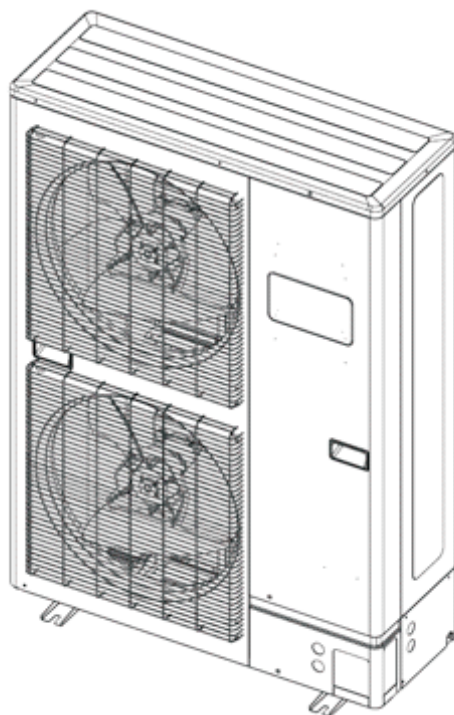


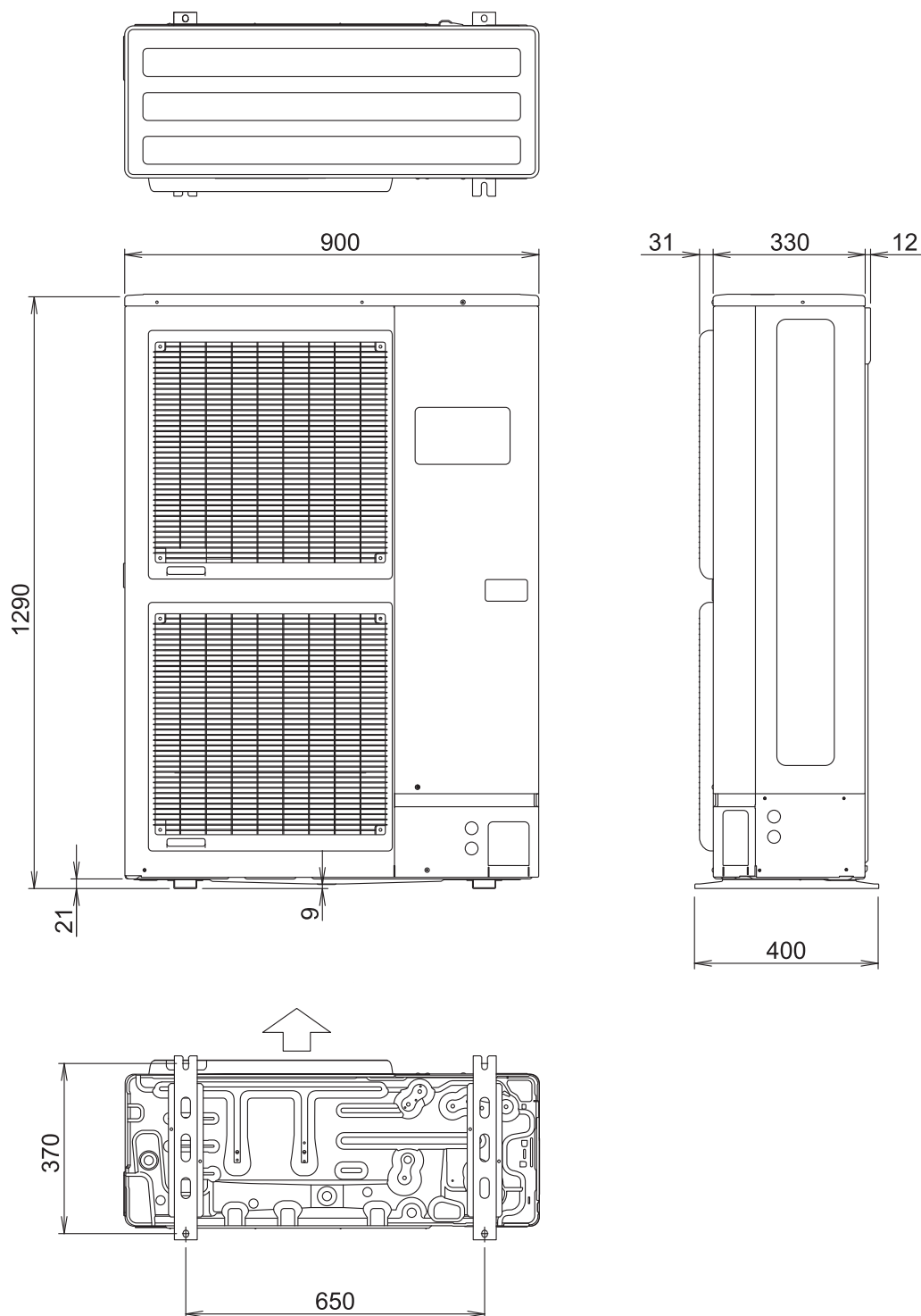


Інструкція з установки

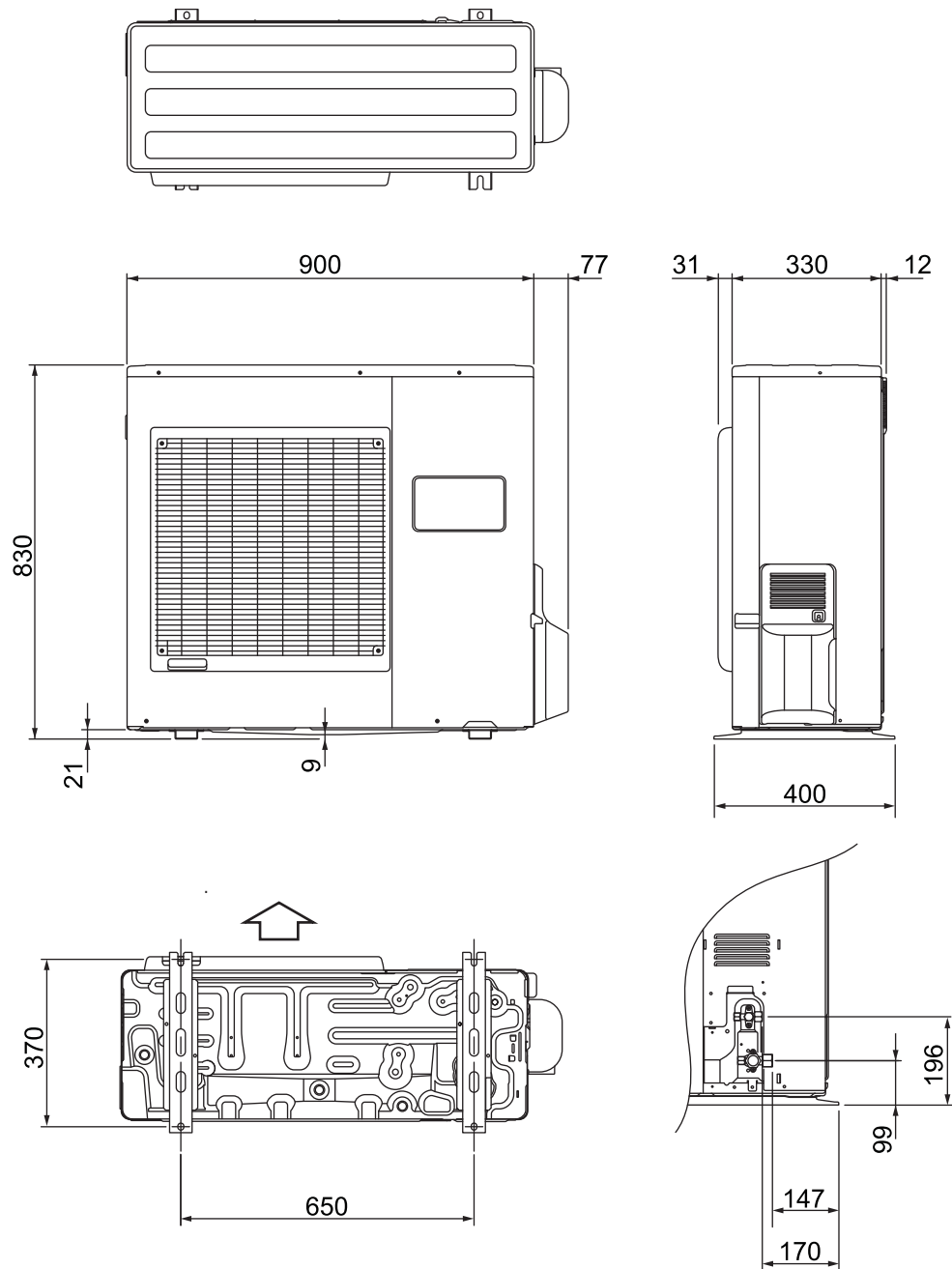
теплові насоси FUJI Kaiteki neo
8,10,12,12Т,14Т16Т



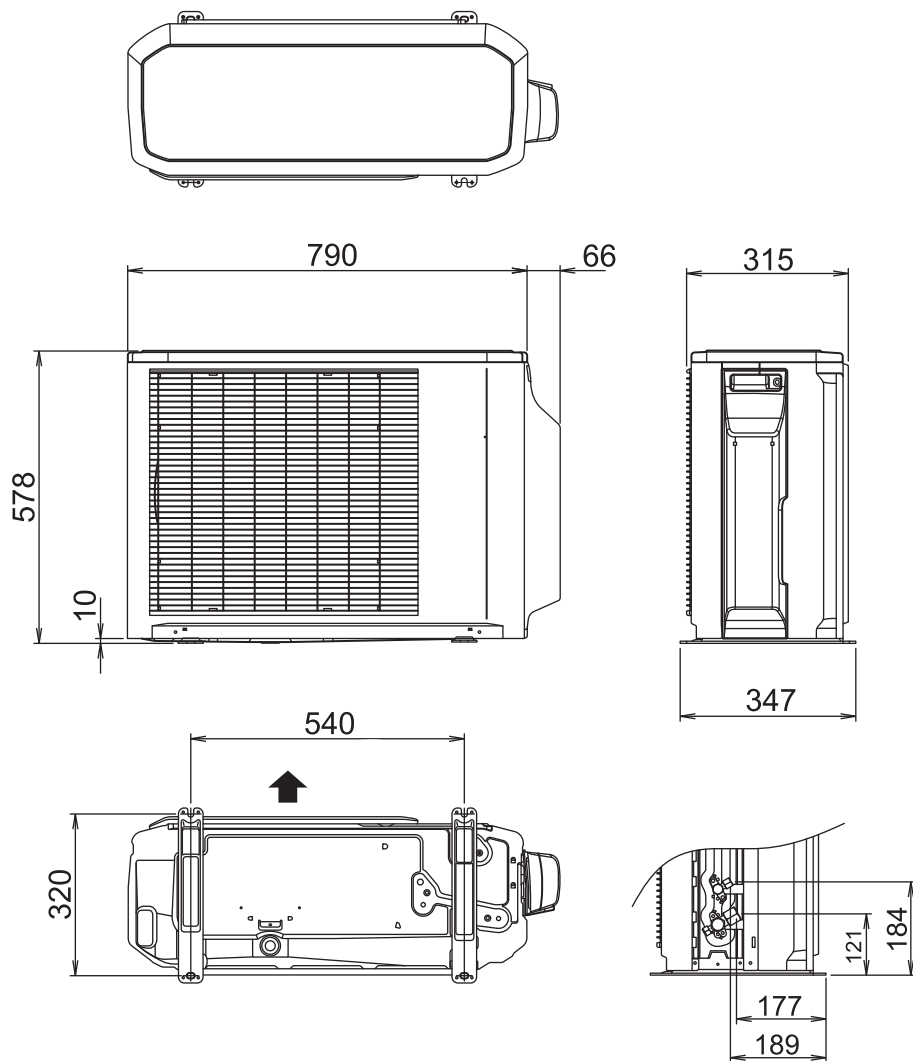
Розміри Fuji Kaiteki neo 12T, 14T, 16T



Розміри Fuji Kaiteki neo 10, 12



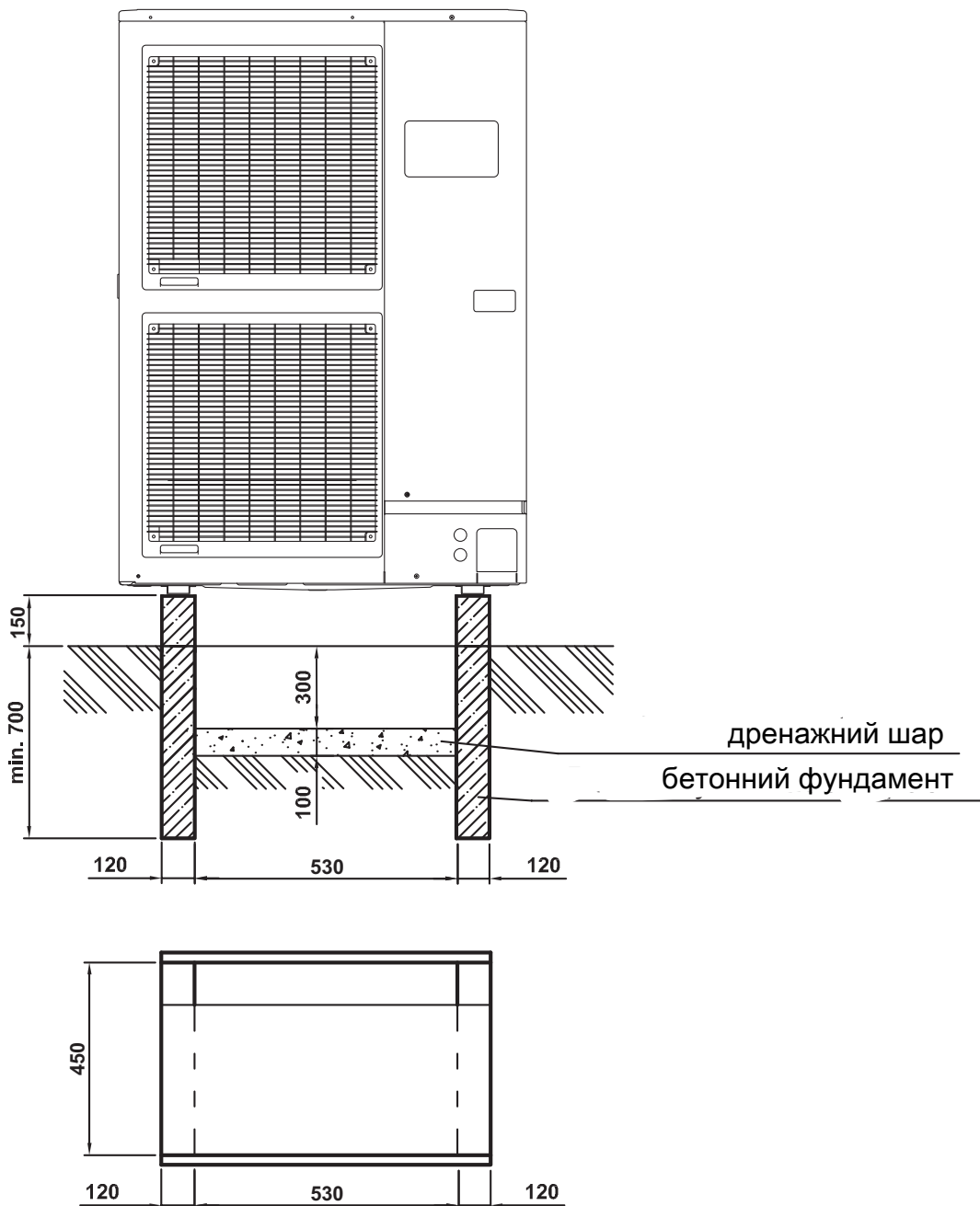
Розміри зовнішнього блоку Fujі Kaiteki neo 8



Встановлення теплового насоса на міцну основу з дренажним шаром.

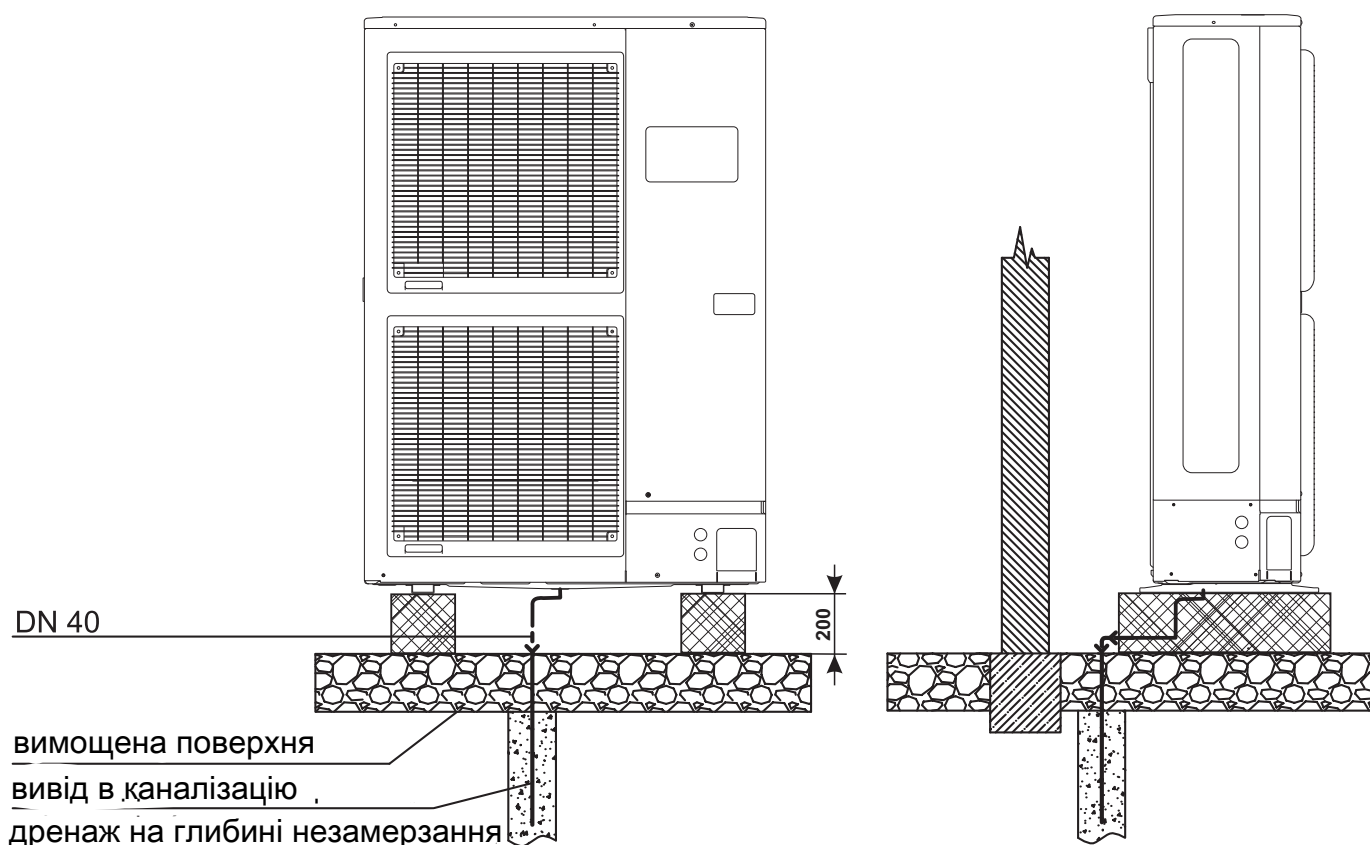
Тепловий насос Fuji Kaiteki рекомендується встановлювати на заздалегідь підготовленому твердому фундаменті із зменшеним дренажним шаром, який забезпечує відведення конденсату або накопичення талої льоду з випарника теплового насоса.

Рекомендована конструкція бетонного фундаменту та дренажного шару наведена нижче картинці.



Встановлення теплового насоса на вимощену поверхню з відведенням конденсату в каналізацію або дренаж.

Тепловий насос Fuji Kaiteki також може бути встановлений лише на достатньо вимощеній поверхні таким чином забезпечується його максимальна стійкість. У цьому випадку це необхідно з нижнього простору під випаром видалити конденсат який утворюється з вологості повітря та льодяного покриву. Це зроблено через піддон для крапель, який знаходиться внизу теплового насоса під випарником. Стіки з піддону для крапель подаються через трубу в дренаж на глибині незамерзання або в підготовлену водостічну канаву. Якщо злив підключений до каналізації, він повинен бути обладнаний сифоном!

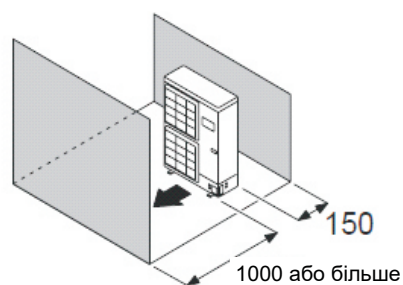
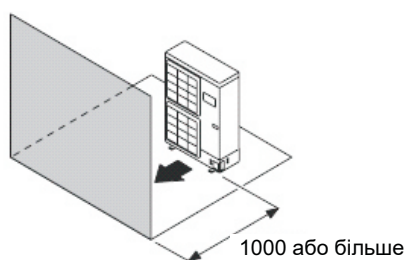
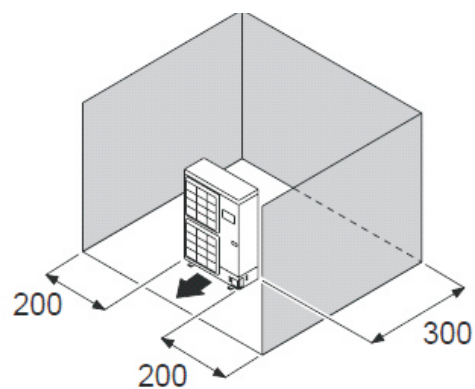
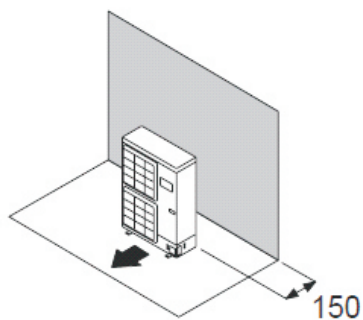


Установка теплового насоса на кронштейнах.

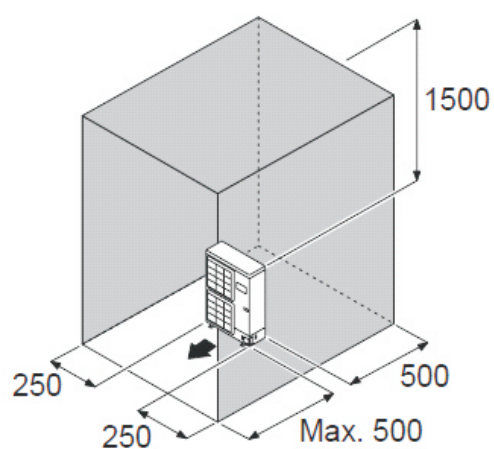
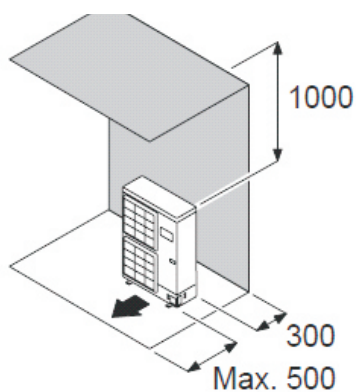
Якщо жоден з попередніх способів не підходить для установки приладу, можна встановити насос Fuji Kaiteki на кронштейни, встановлені, наприклад на несучій будівельній конструкції опалюваного об'єкту. Набір з двох кронштейнів можна замовити як аксесуар за спеціальним замовленням.

Мінімальна відстань теплового насоса від нерухокої перешкоди.

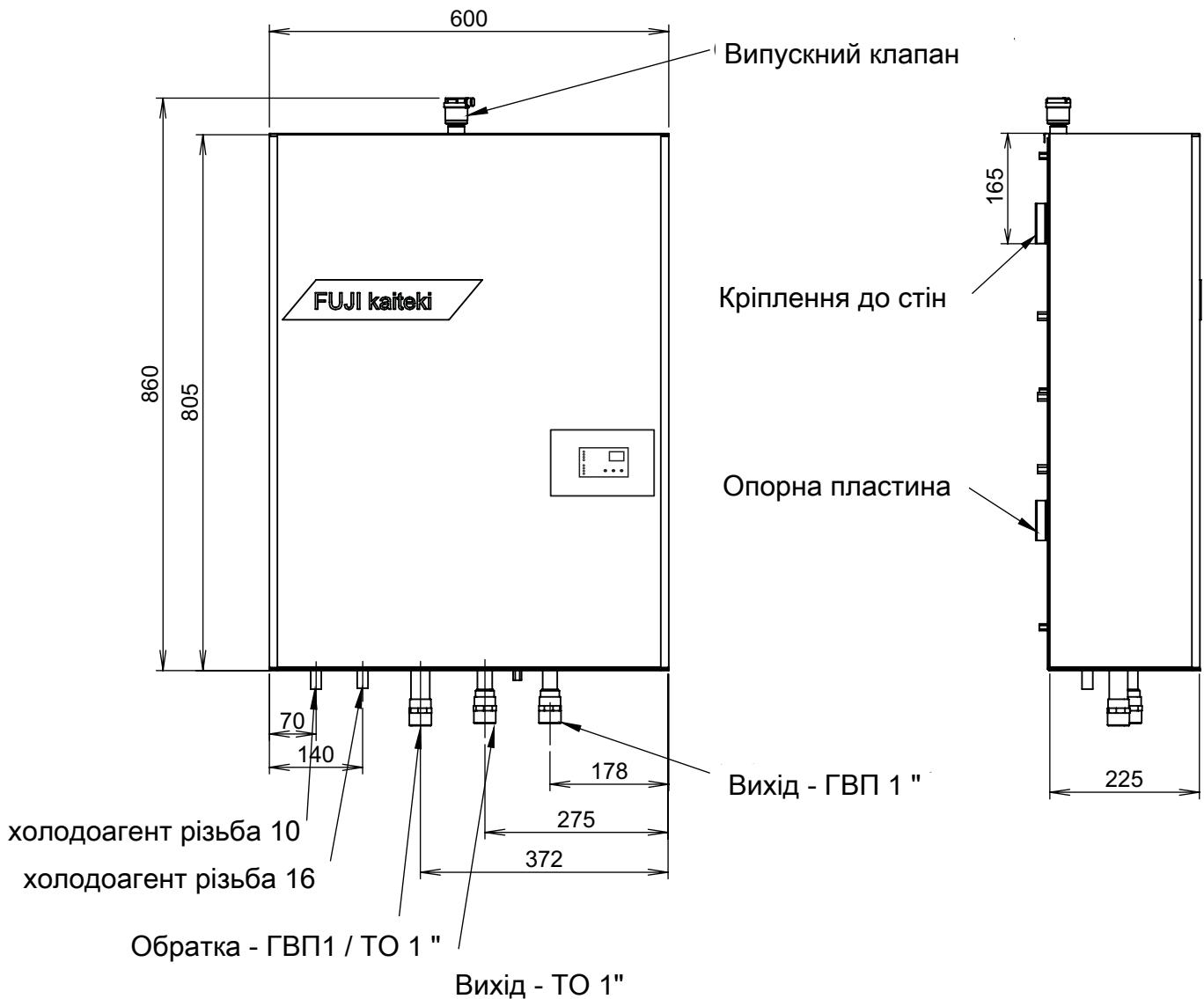
Коли над блоком є вільний простір



Коли перешкода також знаходиться вище блоку



Внутрішній блок



Ми рекомендуємо встановлювати нижній край гідробоксу приблизно приблизно 70-80 см над чистою підлогою, для простоти монтажу труб опалення та охолодження.

Підготовка електропостачання - під гідробокс із запасом близько 2 м (електричні втулки знаходяться в нижній правій частині гідробоксу)

Електроживлення для всіх типів: 5x4 СҮКУ

Захист джерела живлення: С 3х 20А

НДО: 3x1,5 СҮКУ